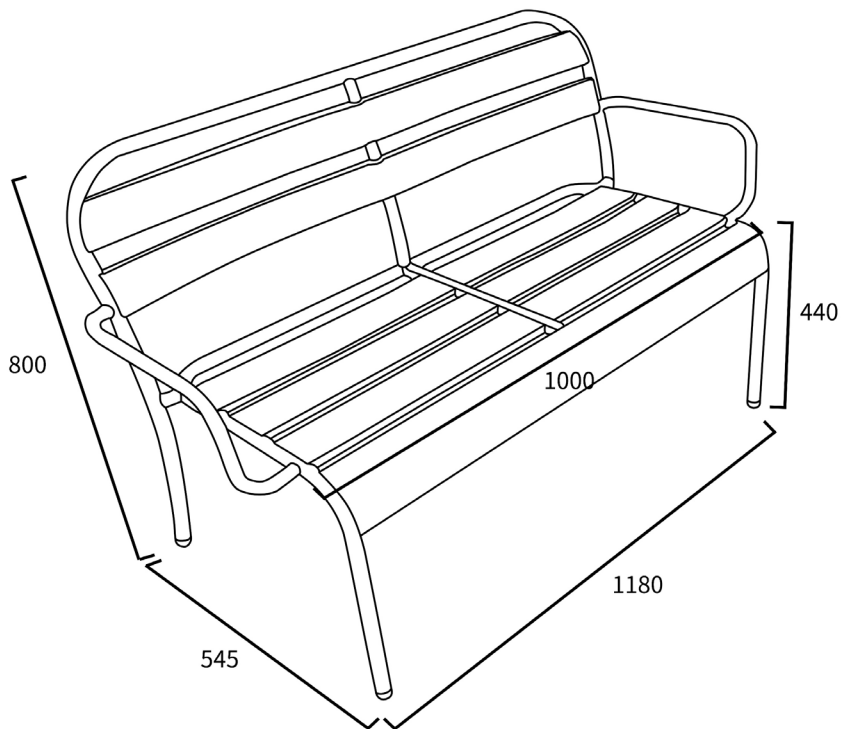


WILSA GARDEN

mobilier & accessoires de jardin

Banc en aluminium SOHA

Référence : 606008



Informations techniques

- Structure en aluminium
- Garantie 2 ans