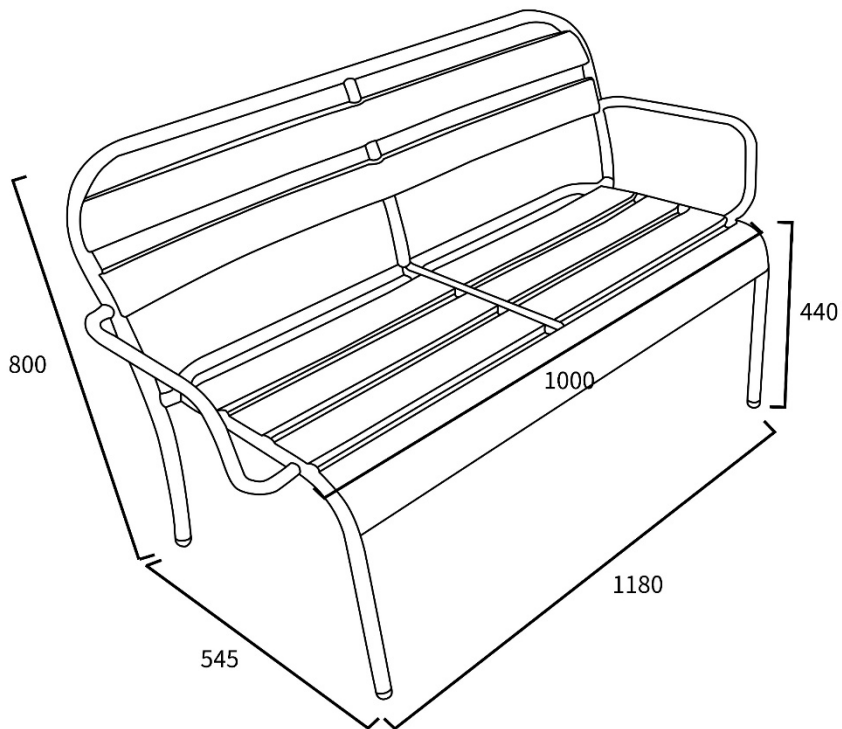


# WILSA GARDEN

mobilier & accessoires de jardin

## Banc en aluminium SOHA

Référence : 606006



### Informations techniques

- Structure en aluminium
- Garantie 2 ans