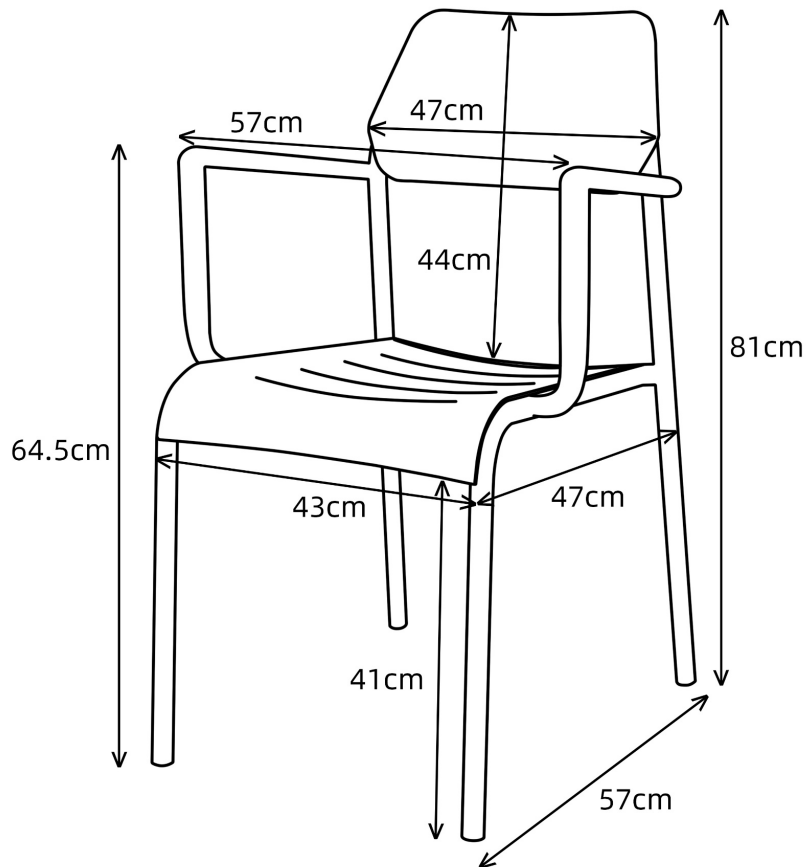


WILSA GARDEN

mobilier & accessoires de jardin

Fauteuil en aluminium HAVANA

Référence : **601032**



Informations techniques

- Structure en aluminium
- Coussins déhoussables et détachables
- Garantie 2 ans